

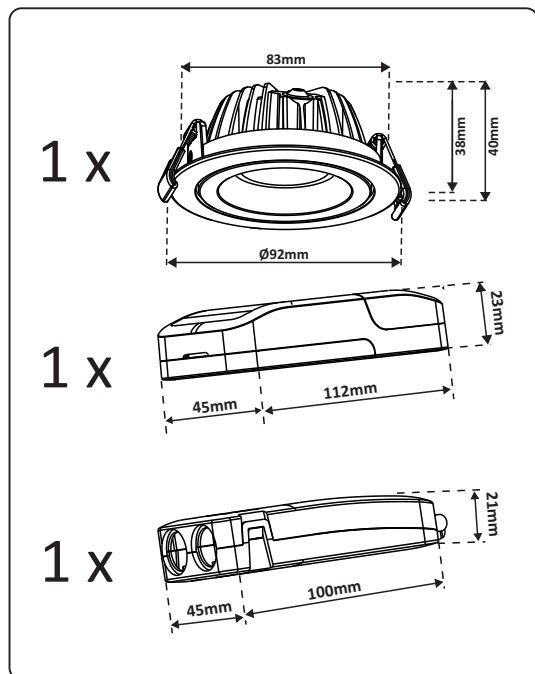
sv

en

Energieeffektivitetsklassen
för ljuskällan:

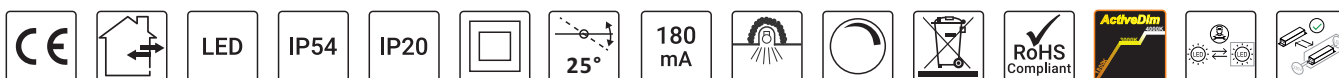
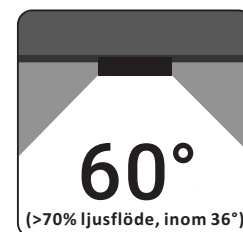
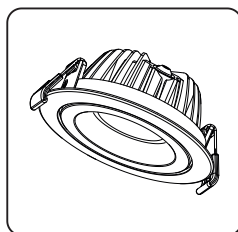
LEIA ACTIVE DIM 1800K-4000K

E7474424



Benämning	Färgtemp CCT	LED-Effekt	Ljusflöde Lumen	Kapslingsklass
Leia ActiveDim E7474424	3000K	5,7W±5%	590lm	IP54
	4000K	5,7W±5%	570lm	

Benämning	Drivspänning	Systemeffekt	Omgivningstemperatur	Kapslingsklass
Drivdon	220-240VAC	7W	-20 till +40°C	IP20



Symbolförklaring - Symbols

	Uppfyller EU kraven för elsäkerhet, EMC samt Miljö. Confirms to EU Directive for Safety, EMC and Environment.		Dimbar. Kompatibel med de flesta 230VAC dimmers. Dimmable. Compatible with most 230 VAC dimmers.
	Avsedd både för inom- och utomhusbruk (Endast armatur). Intended both for indoor and outdoor use (Luminaire only).		Elektriskt och elektroniskt avfall, källsorteras som elkrot. WEEE - Waste of electrical and electronic equipment.
	LED-ljuskälla. LED light source.		Uppfyller ROHS direktivet. RoHS: Restriction of Hazardous Substances.
	Anger kapslingsklass för armatur. Ingress protection of Luminaire.		ActiveDIM - Skiftar färgtemperatur genom dimning. ActiveDIM - Shifts color temperature through dimming.
	Anger kapslingsklass för drivdon och anslutningar. Ingress protection of driver and connections.		Håltagning. Cut-Out.
	Anger skyddsklass, klass II, dubbelisolering. Class of protection.		Spridningsvinkel. Beam Angle.
	Anger armaturens justerbarhet. Indicates the luminaire's adjustability.		Utbytbar ljuskälla (endast LED) av kvalificerad personal. Replaceable (LED only) light source by a professional.
	Anger drivström. Working current.		Drivdon utbytbart av slutanvändare. Replaceable control gear by an end-user.
	Armatur får installeras direkt i isolering. Luminaires can be installed directly in isolation.		



SÄKERHETS- INSTALLATIONSANVISNINGAR

Läs dessa instruktioner före installationen påbörjas och lämna den vidare till brukaren av anläggningen.

Armaturen bör installeras av behörig installatör och enligt gällande föreskrifter. Se till att spänningen är frånslagen före installation eller underhåll. Installera armaturen enligt beskrivningen nedan. Placera LED-armaturer och drivdon långt ifrån värmekällor och i ett väl ventilerat utrymme. Använd medföljande kablage och drivdon för bäst funktion och säkerhet. Rekommenderas en mångtrådig ledare 1,5mm² för övrig anslutning.

OBS: Ljuskällan i denna armatur får endast bytas av tillverkaren eller av tillverkaren utsedd kvalificerad personal.

Strömmen får aldrig regleras på sekundärsidan, detta kan skada eller förstöra lysdioden.

Felaktig installation kan häva garantiåtagande. Vid installation i våtutrymme måste drivdonet placeras i torr zon.

SAFETY AND INSTALLATION INSTRUCTIONS

Read these instructions carefully before commencing installation and retain for future reference. The luminaire should be installed by a licensed electrician and in accordance with local regulations. Make sure that the power is off before installation or maintenance. Install as described below. Place the LED luminaires and the converter far away from heat sources and in a well ventilated area. Use the supplied cable and driver for best function and safety.

Recommended is a multi thread leader 1,5mm² for the remaining installation.

NOTE: The light source in this luminaire may only be replaced by the manufacturer or by qualified personnel designated by the manufacturer.

Never regulate the power on the secondary side, this can damage or destroy the LED.

Faulty installation may void warranty. When installing in wet areas, the driver must be placed in a dry zone.

